



Тензодатчики балочного типа из легированной стали. Диапазон нагрузок от 1000 до 15000кг. Степень защиты оболочкой IP65

Особенности

- Высокая точность – класс С3
- Высокая надежность – в конструкции датчика используются тензорезисторы, микропровод, клей, герметик и регулировочные резисторы лучших мировых производителей
- Уровень взрывозащиты 0ExiaIICT6 X
- Рабочий диапазон температур от –30 до +40°С

Области применения

Платформенные весы; бункерные весы; дозаторы; взвешивание емкостей и баков, работающих в сухих неагрессивных средах

Соответствие стандартам

ГОСТ 30129-96, ГОСТ 28836-90

Стандартная комплектация

- Тензодатчик
- Класс точности С3 по ГОСТ 30129 (МОЗМ Р60)
- Паспорт
- Гарантия 12 мес.

Опции

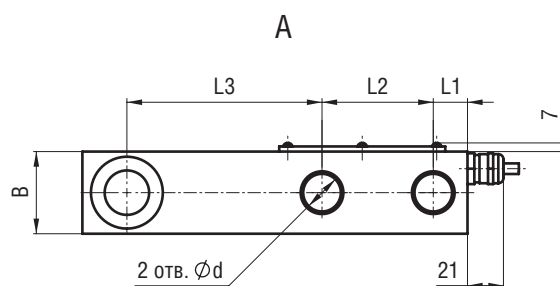
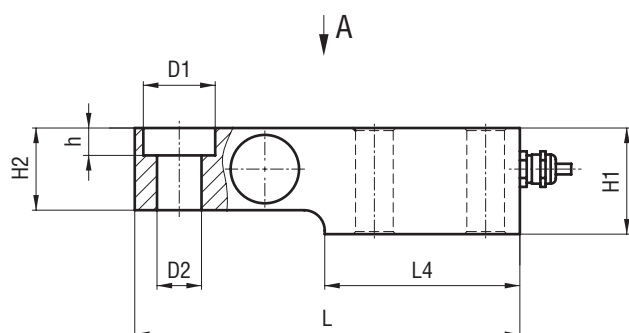
- Класс точности С1 по ГОСТ 30129 (МОЗМ Р60)
- Длина кабеля 3... 50м

Технические характеристики

Параметры датчика	Единицы измерения	Значения параметров	
Наибольший предел измерения (НПИ)	т	1, 2, 5, 10, 15	
Класс точности по ГОСТ30129 (МОЗМ Р60)		С1	С3
Число поверочных интервалов		1000	3000
Минимальный поверочный интервал		НПИ / 5000	НПИ / 10000
Рабочий коэффициент передачи (РКП)	мВ/В	2 ±0,005	2 ±0,002
Начальный коэффициент передачи (НКП)	% от РКП	< 3	< 3
Комбинированная погрешность	% от РКП	≤ ±0,040	≤ ±0,020
Ползучесть (30 мин.)	% от РКП	≤ ±0,049	≤ ±0,025
Изменение НКП от температуры	% от РКП/°С	≤ ±0,0028	≤ ±0,0014
Изменение РКП от температуры	% от РКП/°С	≤ ±0,0022	≤ ±0,0011
Наибольшее напряжение питания постоянного тока	В	12	
Сопротивление входное	Ом	380 ±10	
Сопротивление выходное	Ом	350 ±1	
Сопротивление изоляции	ГОм	≥ 5	
Диапазон термокомпенсации	°С	-10... +40	
Рабочий диапазон температур	°С	-30... +40	
Диапазон температур хранения	°С	-40... +50	
Степень защиты по ГОСТ 14254		IP65	
Допустимая перегрузка в течение не более 1 часа	% от НПИ	25	
Разрушающая нагрузка	% от НПИ	300	
Материал датчика		Легированная сталь	

Массо-габаритные параметры

НПИ, т	L, мм	L1, мм	L2, мм	L3, мм	L4, мм	H1, мм	H2, мм	D1, мм	D2, мм	B, мм	h, мм	d, мм	Масса датчика, кг	Длина кабеля, м
1	180	27,5	50	84,5	95	38	35	28	17	38	14	13	1,8	3,0
2	195	23	65	88	106	44	38	30					2,2	
5	225	20		114	114	62	48	42					26	
10	280	25	83	140	140	88	60	51	33	60	22	29	8,2	10,0
15					160								64	



Опоры для платформенных весов



H2/Ш2

Шарнирная опора для платформенных весов на датчиках H2

Самоустанавливающаяся опора из нержавеющей стали с креплением под гайку. Предотвращает появление боковых сил и повышает точность измерений

Габаритные размеры

Обозначение	Тип датчика	НПИ, т	L, мм	D, мм	H, мм	H1, мм	B, мм	M, мм	M1, мм
H2/Ш2-1	H2	1	84,5	80	116	107	15 min	M16	M12
H2/Ш2-2		2	88		126	113			

