

S-образные тензодатчики на нагрузку от 500 до 20000кг из легированной стали. Степень защиты оболочкой IP65

Особенности

- Датчики изготовлены из комплектующих и материалов лучших мировых производителей
- При нормировании параметров датчика и испытаниях используются уникальные методики
- Многоступенчатая система контроля качества тензодатчиков
- Потребителю тензодатчики поставляются, подобранными по группам для совместного использования в системах
- Гарантийный срок 1 год

Области применения

Бункерные весы, дозаторы, взвешивание емкостей и баков

Соответствие стандартам

ГОСТ 30129, МОЗМ Р60

Стандартная комплектация

- Исполнение согласно МОЗМ Р60: 3000 поверочных интервалов
- Четырехпроводная схема подключения
- Экран не соединен с корпусом
- Длина кабеля 10м

Опции

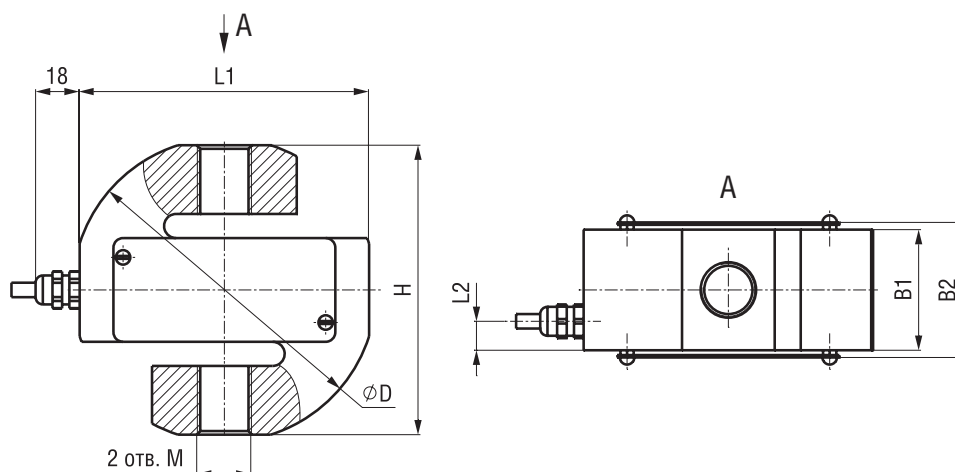
- Исполнение согласно МОЗМ Р60: 1000 поверочных интервалов
- Длина кабеля от 2 до 100м
- Шестипроводная схема подключения
- Выходное сопротивление от 100 до 1000Ом
- Напряжение питания от 2 до 36В
- Взрывозащищенное исполнение в соответствии с требованиями ГОСТ Р51330.0-99 (МЭК 60079-0-98), ГОСТ Р51330.10-99 (МЭК 60079-11-99)

Технические характеристики

Параметры датчика	Единицы измерения	Значения параметров	
Наибольший предел измерения (НПИ)	т	0,5; 1; 2; 3; 5; 7; 10; 20	
Класс точности по ГОСТ30129 (МОЗМ Р60)		С1	С3
Число поверочных интервалов		1000	3000
Минимальный поверочный интервал		НПИ / 5000	НПИ / 10000
Рабочий коэффициент передачи (РКП)	мВ/В	2 ±0,005; 1±0,0025 (10 т); 1,5 ±0,0040 (20 т)	2 ±0,002; 1±0,0010 (10 т); 1,5 ±0,0015 (20 т)
Начальный коэффициент передачи (НКП)	% от РКП	< 3	< 3
Комбинированная погрешность	% от РКП	≤ ±0,040	≤ ±0,020
Ползучесть (30 мин.)	% от РКП	≤ ±0,049	≤ ±0,025
Изменение НКП от температуры	% от РКП/°С	≤ ±0,0028	≤ ±0,0014
Изменение РКП от температуры	% от РКП/°С	≤ ±0,0022	≤ ±0,0011
Наибольшее напряжение питания постоянного тока	В	12	
Сопротивление входное	Ом	380 ±15	
Сопротивление выходное	Ом	350 ±1	
Сопротивление изоляции	ГОм	≥ 5	
Диапазон термокомпенсации	°С	-10... +40	
Рабочий диапазон температур	°С	-30... +50	
Диапазон температур хранения	°С	-40... +50	
Степень защиты по ГОСТ 14254		IP65	
Допустимая перегрузка в течение не более 1 часа	% от НПИ	25	
Разрушающая нагрузка	% от НПИ	300	
Материал датчика		Легированная сталь	

Массо-габаритные параметры

НПИ, т	L1, мм	L2, мм	B1, мм	B2, мм	D, мм	M, мм	H, мм	Масса датчика, кг	Длина кабеля, м
0,5; 1; 2	94	9	32	42	96	M16	90	1,5	3
3, 5, 7	120	12	50	60	126	M24	120	4	10
10	140	15	74	84	154	M30x2	140	9,3	
20								8	

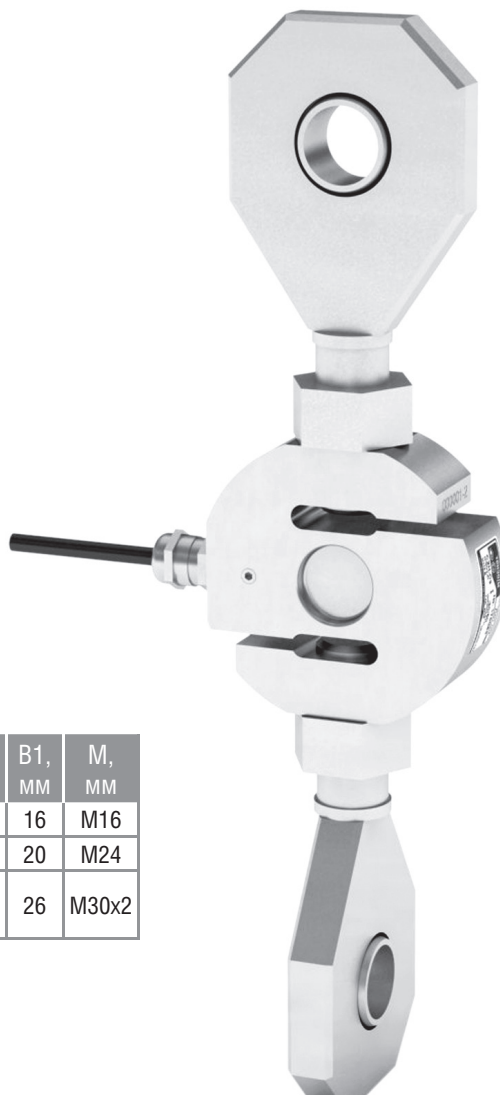


Силопередающие устройства для датчиков растяжения-сжатия

С2/ШЗ

Узел встройки со сферическим подшипником

Предотвращает появление боковых сил
и повышает точность измерений.
Материал – оцинкованная сталь



Габаритные размеры

Обозначение	Тип датчика	НПИ, т	H, мм	H1, мм	H2, мм	H3, мм	h, мм	d, мм	B, мм	B1, мм	M, мм
C2/ШЗ-2	C2	0,5; 1; 2	256	90	196	94	56	20	12	16	M16
C2/ШЗ-7		3; 5; 7	374	120	294	120	80	25	16	20	M24
C2/ШЗ-10		10	398	140	308	140	85	35	21	26	M30x2
C2/ШЗ-20*		20									

* – сталь повышенной твердости

