



Тензодатчики балочного типа
из нержавеющей стали.
Диапазон нагрузок от 300 до 1000кг.
Степень защиты оболочкой IP68

Особенности

- Датчики изготовлены из материалов и комплектующих лучших мировых производителей
- Герметизация термо- и тензочувствительной схем производится сильфоном из нержавеющей стали
- Сильфон прикреплен к упругому элементу с помощью лазерной сварки
- Каждый датчик проходит проверку на герметичность гелиевым течеискателем
- При нормировании параметров датчика и испытаниях используются уникальные методики
- Потребителю тензодатчики поставляются подобранными по группам для совместного использования в весах
- Гарантийный срок 4 года

Области применения

Платформенные весы,
бункерные весы, взвешивание емкостей

Соответствие стандартам

ГОСТ Р 8.726-2010

Стандартная комплектация

- Исполнение согласно ГОСТ Р 8.726-2010: 3000 поверочных интервалов
- Длина кабеля 3м
- Четырехпроводная схема подключения
- Экран не соединен с корпусом
- Взрывозащищенное исполнение в соответствии с требованиями ГОСТ Р 51330.0-99 (МЭК 60079-0-98), ГОСТ Р 51330.10-99 (МЭК 60079-11-99)

Опции

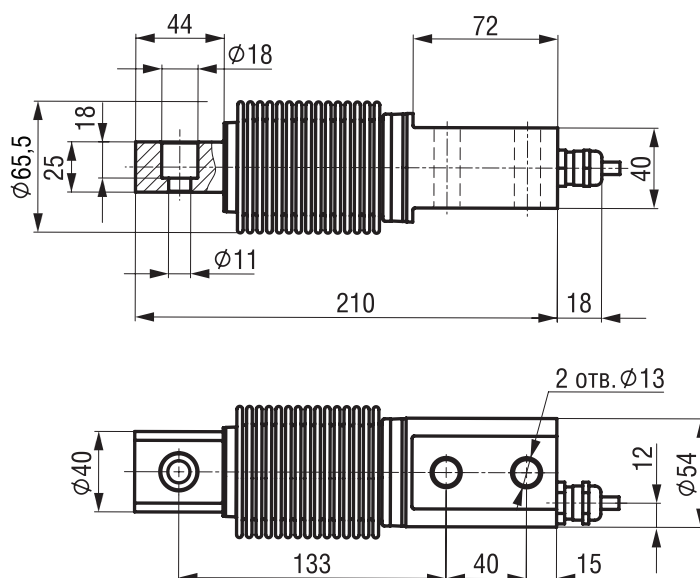
- Рабочий диапазон температур: -50... +50°C
- Исполнение согласно ГОСТ Р 8.726-2010: 1000 поверочных интервалов
- Длина кабеля от 2 до 100м
- Шестипроводная схема подключения
- Напряжение питания от 2 до 36В

Технические характеристики

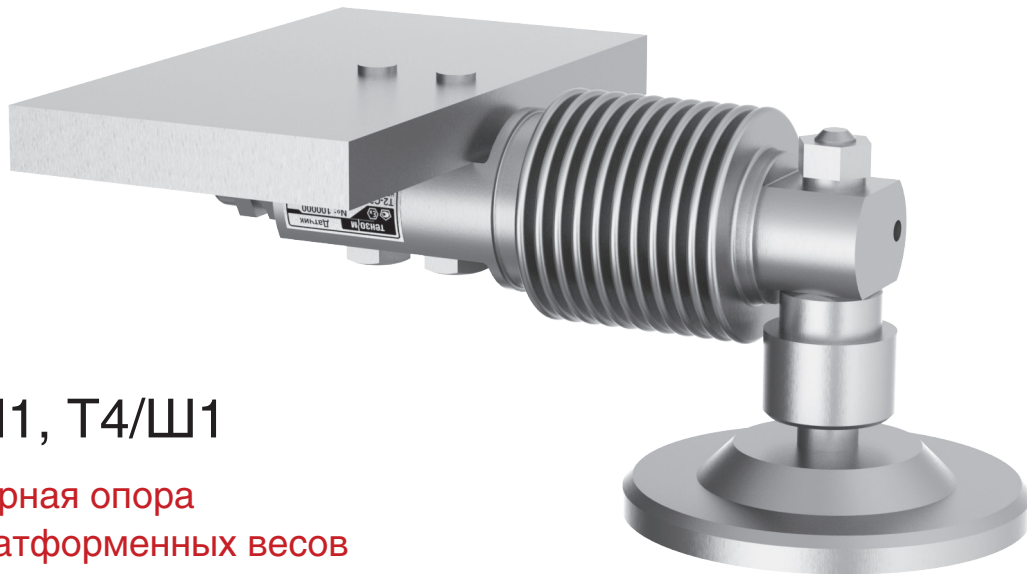
Параметры датчика	Единицы измерения	Значения параметров	
Наибольший предел измерения (НПИ)	кг	300, 500, 1000	
Класс точности по ГОСТ Р 8.726-2010		C1	C3
Число поверочных интервалов		1000	3000
Минимальный поверочный интервал		НПИ / 5000	НПИ / 10000
Рабочий коэффициент передачи (РКП)	мВ/В	2 ± 0,005	2 ± 0,002
Начальный коэффициент передачи (НКП)	% от РКП	< 3	< 3
Комбинированная погрешность	% от РКП	≤ ± 0,040	≤ ± 0,020
Ползучесть (30 мин.)	% от РКП	≤ ± 0,049	≤ ± 0,025
Изменение НКП от температуры	% от РКП/°С	≤ ± 0,0028	≤ ± 0,0014
Изменение РКП от температуры	% от РКП/°С	≤ ± 0,0022	≤ ± 0,0011
Наибольшее напряжение питания постоянного тока	В	12	
Сопротивление входное	Ом	390 ± 15	
Сопротивление выходное	Ом	350 ± 1	
Сопротивление изоляции	ГОм	≥ 5	
Диапазон термокомпенсации	°С	-10... +40	
Рабочий диапазон температур	°С	-30... +50	
Диапазон температур хранения	°С	-40... +50	
Степень защиты по ГОСТ 14254		IP68	
Допустимая перегрузка в течение не более 1 часа	% от НПИ	25	
Разрушающая нагрузка	% от НПИ	300	
Материал датчика		Нержавеющая сталь	

Массо-габаритные параметры

НПИ, кг	Размер болтов для крепления	Момент затяжки болтов, Нм	Масса датчика, кг	Длина кабеля, м
300, 500, 1000	M12-8.8	90	2,4	3



Опоры для платформенных весов



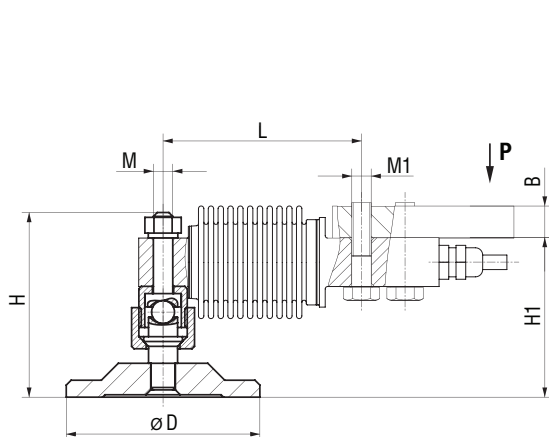
T2/Ш1, T4/Ш1

Шарнирная опора для платформенных весов на датчиках T2 и T4

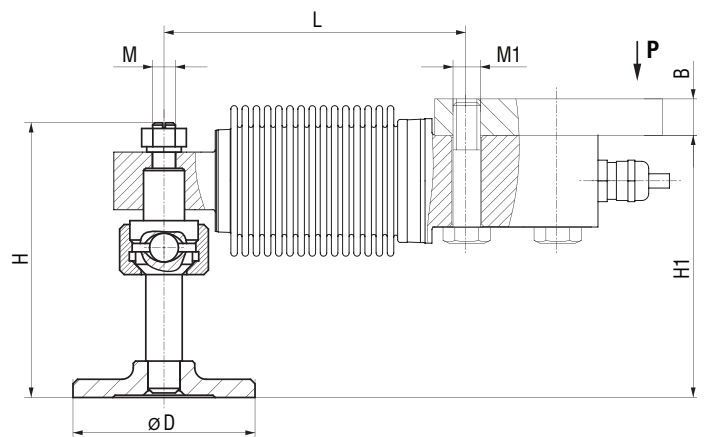
Самоустанавливающаяся опора
из нержавеющей стали с креплением под гайку.
Предотвращает появление боковых сил и повышает
точность измерений

Габаритные размеры

Тип датчика	L, мм	D, мм	H, мм	H1, мм	B, мм	M, мм	M1, мм
T2	82	80	76,3	64,8	не менее 12	M8	M8
			86,5	74			
T4	133		103,7	98,2	не менее 16	M10	M12
			120,7	115			
			81,5	74			
			96,7	91,2			



T2/Ш1



T4/Ш1



T4/T

Силопередающее устройство простейшее для бункерных весов

Служит для подвешивания бункеров на датчиках балочного типа. Не создает боковых сил

Габаритные размеры

Тип датчика	L, мм	H, мм	B, мм	M, мм	M1, мм	M2, мм
T4	133	240	не менее 16	M8	M10	M12

