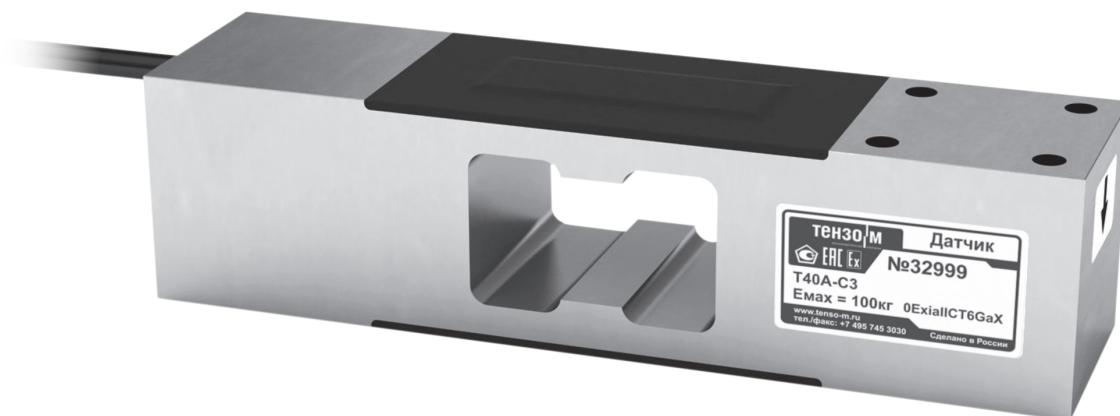


T40A

Датчики типа
«Single Point»



Алюминиевые тензодатчики
типа «Single Point».
Диапазон нагрузок от 50 до 250кг.
Степень защиты оболочкой IP67

Особенности

- Конструкция упругого элемента обеспечивает низкую чувствительность к нагрузке вне центра весовой платформы
- Датчики изготовлены из материалов и комплектующих лучших мировых производителей
- Герметизация датчиков производится с помощью специальных герметиков
- При испытаниях датчиков используются уникальные методики
- Многоступенчатая система контроля качества тензодатчиков
- Гарантийный срок 1 год

Области применения

Платформенные весы, настольные весы, лотковые расходомеры, взвешивание баков и емкостей, многобункерные системы

Соответствие стандартам

ГОСТ 8.631-2013

Стандартная комплектация

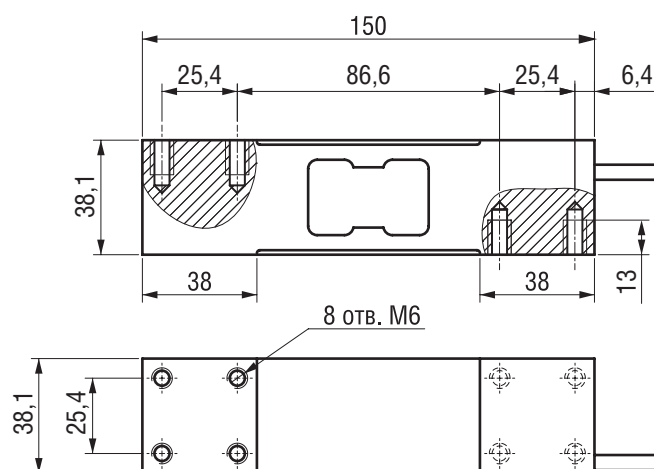
- Исполнение согласно ГОСТ 8.631-2013: 3000 поверочных интервалов
- Шестипроводная схема подключения
- Экран кабеля соединен с корпусом тензодатчика
- Длина кабеля 3м
- Взрывозащищенное исполнение в соответствии с требованиями ТР ТС 012/2011

Технические характеристики

Параметры датчика	Единицы измерения	Значения параметров
Наибольший предел измерения (НПИ)	кг	50, 100, 150, 200, 250
Класс точности по ГОСТ 8.631-2013		С3
Число поверочных интервалов		3000
Минимальный поверочный интервал		НПИ / 7500
Рабочий коэффициент передачи (РКП)	мВ/В	2 ±10%
Начальный коэффициент передачи (НКП)	% от РКП	≤ ±5
Комбинированная погрешность	% от РКП	≤ ±0,0200
Ползучесть (30 мин.)	% от РКП	≤ ±0,0166
Изменение НКП от температуры	% от РКП/°С	≤ ±0,00187
Изменение РКП от температуры	% от РКП/°С	≤ ±0,0010
Наибольшее напряжение питания постоянного тока	В	12
Сопротивление входное	Ом	413 ±20
Сопротивление выходное	Ом	350 ±25
Сопротивление изоляции	ГОм	≥ 5
Номинальный диапазон температур	°С	-10... +40
Диапазон температур эксплуатации и хранения	°С	-50... +50
Степень защиты по ГОСТ 14254		IP67
Допустимая нагрузка	% от НПИ	150
Разрушающая нагрузка	% от НПИ	300
Материал датчика		Алюминиевый сплав

Массо-габаритные параметры

НПИ, кг	Размер болтов для крепления	Момент затяжки болтов, Нм	Масса датчика, кг	Длина кабеля, м	Максимальный размер платформы, мм
50, 100, 150, 200, 250	M6-8.8	10	0,7	3	600 x 600



Производитель оставляет за собой право изменять технические характеристики с целью улучшения качества продукции без предварительного уведомления потребителя.